

firstSTAGE®

Original Betriebsanleitung

LT1-x

Revision 1.5

Juli 2022



cast®

Inhaltsverzeichnis

1. Vorwort zur Betriebsanleitung	3
1.1 Allgemeine Einführung	3
1.2 Verwendete Symbole	3
1.3 Zielgruppe	4
1.4 Gewährleistung	4
1.5 Markenrecht / Urheberrecht	4
2. Bestimmungsgemäße Verwendung	5
3. Sachwidrige Verwendung	6
4. Technische Daten	7
5. Sicherheitshinweise	8
6. Bedienelemente und Anschlüsse	9
6.1 Tragfähigkeit	9
6.2 Funktionsweise	10
7. Funktionsweise / Anwendungen	11
7.1 Montagebeispiel A	11
7.2 Montagebeispiel B	11
7.3 Montagebeispiel C	11
7.4 Montagebeispiel D	12
7.5 Montagebeispiel E	12
8. Prüfung und Wartungshinweise	13
8.1 Prüfung	13
8.2 Wartung	13
8.3 Reinigung	13
8.4 Ablegereife	13
9. Lagerung und Transport	14
10. Service	14
11. Ersatzteile	14
12. Zubehörteile	14
Konformitätserklärung	15
TÜV-Zertifikat	16

1. Vorwort zur Betriebsanleitung

1.1. Allgemeine Einführung

Diese Betriebsanleitung ist vor der Verwendung des Produktes sorgfältig zu lesen. Sie enthält wichtige Hinweise, das Lastaufnahmemittel sicher, sachgerecht und wirtschaftlich zu verwenden. Ihre Beachtung ist zwingend erforderlich, das Produkt kennenzulernen und bestimmungsgemäß zu verwenden, Gefahren zu vermeiden, Reparaturkosten und Ausfallzeiten zu vermindern, die Zuverlässigkeit sowie die Lebensdauer des Lastaufnahmemittels zu erhöhen.

Die Betriebsanleitung muss ständig am Einsatzort des Lastaufnahmemittels verfügbar sein. Sie ist von jeder Person zu lesen und anzuwenden, die mit Arbeiten mit dem Lastaufnahmemittel z. B.:

- Montage, Bedienung, Störungsbehebung im Arbeitsablauf und Pflege
 - Instandsetzung (Wartung, Inspektion, Reparatur)
 - Lagerung
- beauftragt ist.

Zusätzlich zu dieser Betriebsanleitung und den jeweiligen, an der Einsatzstelle geltenden verbindlichen Regelungen zur Unfallverhütung, sind auch die anerkannten Regeln der Technik zu beachten.

1.2. Verwendete Symbole (Gefahrensymbole)



Tod, schwere Körperverletzung oder erheblicher Sachschaden **werden eintreten**, wenn die entsprechenden Vorsichtsmaßnahmen nicht getroffen werden.



Tod, schwere Körperverletzung oder erheblicher Sachschaden **können eintreten**, wenn die entsprechenden Vorsichtsmaßnahmen nicht getroffen werden.



Leichte Körperverletzung kann eintreten, wenn die entsprechenden Vorsichtsmaßnahmen nicht getroffen werden.



Erleichtert eine korrekte und sichere Installation und Verwendung. Bei Nichtbeachtung kann es zu Störungen im Betriebsablauf führen.

1.3. Zielgruppe:

Diese Betriebsanleitung richtet sich an alle Personen, die das Produkt in „Veranstaltungs- und Produktionsstätten“ verwenden (montieren, betreiben, demontieren usw.).

Das Produkt darf nur von qualifizierten Fachkräften eingesetzt werden.

Zur Qualifizierung gehören umfangreiche Kenntnisse zum Einsatz und Umgang mit Lastaufnahmemitteln, sowie den nationalen Vorschriften und Regeln zu Sicherheitstechnik und Unfallverhütung

1.4. Gewährleistung

Für unseren Liefer- und Leistungsumfang gelten die gesetzlich festgelegten Gewährleistungen und Gewährleistungszeiträume.

Verlust der Gewährleistung durch:

- sachwidrige Verwendung,
- unsachgemäße Installation oder
- unsachgemäße Handhabung bzw. Betrieb entgegen den Vorgaben dieser Betriebsanleitung.

Für eventuell daraus entstehende Schäden oder Folgeschäden wird nicht gehaftet.

1.5. Markenrecht / Urheberrecht

cast®, RST®, fiRSTstage® sind eingetragene Markenzeichen der Firma:

cast C. Adolph & RST Distribution GmbH

Kabeler Str. 54a
58099 Hagen.

Diese Betriebsanleitung ist urheberrechtlich geschützt. Jede abgeänderte Nutzung oder Verwertung der zur Verfügung gestellten Inhalte, insbesondere die Vervielfältigung, Änderung oder die Veröffentlichung jedweder abweichender Art ist nur mit vorheriger Zustimmung der C. Adolph & RST Distribution GmbH möglich.

Bei Verstoß gegen die Marken- und Urheberrechte behält sich die cast C. Adolph & RST Distribution GmbH die Geltendmachung sämtliche Rechte vor.

2. Bestimmungsgemäße Verwendung

Mit dem hier beschriebenen Lastaufnahmemittel fiRSTstage Traversenaufhängung LT1-x (nachfolgend als LT1-x bezeichnet) kann ein vielseitiger Anschlagpunkt für Traversenstrecken und Lasten geschaffen werden (Abbildung 1). Die Verwendung der LT1-x ist auf den Geltungsbereich der DGUV Vorschrift 17/18 „Veranstaltung und Produktionsstätten für szenische Darstellung“ § 1 beschränkt.

Die LT1-x ist für die Verwendung im Innen- und Außenbereich zum Anschlagen an Traversen mit einem Achsmaß von 207 mm, 239-240 mm, 299 mm und 339-350 mm konzipiert. Der Gurtrohrdurchmesser der Traverse beträgt dabei 48-51 mm (Abbildung 2).

Die LT1-x kann bei einer Umgebungstemperatur zwischen -10°C und $+60^{\circ}\text{C}$ eingesetzt werden.

Bei Extrembedingungen muss mit dem Hersteller Rücksprache genommen werden. Bei einer Verwendung, abweichend von der hier beschriebenen ist vorab der Hersteller zu kontaktieren.

Die Sicherheitshinweise diese Betriebsanleitung sind zu beachten.

Abbildung 1

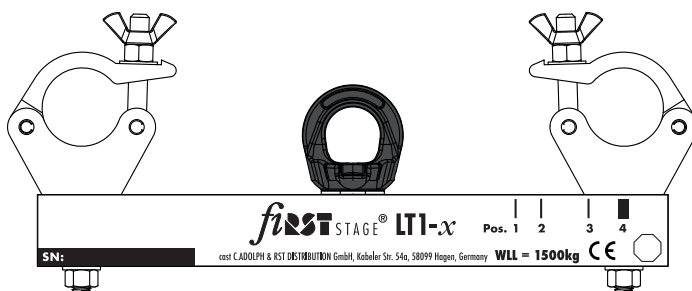
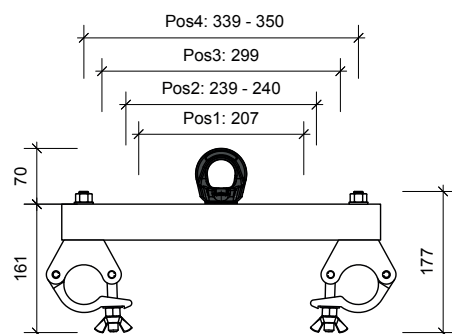


Abbildung 2



3. Sachwidrige Verwendung



GEFAHR

- Tragfähigkeit der LT1-x darf nicht überschritten werden
- Umbauten und Änderungen an der LT1-x sind nicht zulässig.
- Veränderung, wie z.B. zusätzliche Bohrungen an der LT1-x sind nicht zulässig.
- Die hochfeste Ringschraube ist fertigungsbedingt verklebt. Das Lösen dieser Verschraubung ist nicht zulässig.
- Heben, Senken und Halten von Personen ist nicht zulässig
- LT1-x immer sachgemäß auf den Boden absetzen, nicht aus großer Höhe fallen lassen.
- Andere Montagepositionen als unter 7.1. / 7.2. / 7.3. / 7.4. und 7.5 dieser Betriebsanleitung beschrieben, sind nicht zulässig.
- Schweißarbeiten und Wärmebehandlung sind verboten.
- Folgende Einbaulagen sind nicht zulässig
 - Abbildung 3 vertikal angebaut
 - Abbildung 4 Traverse gekippt / Schrägzug

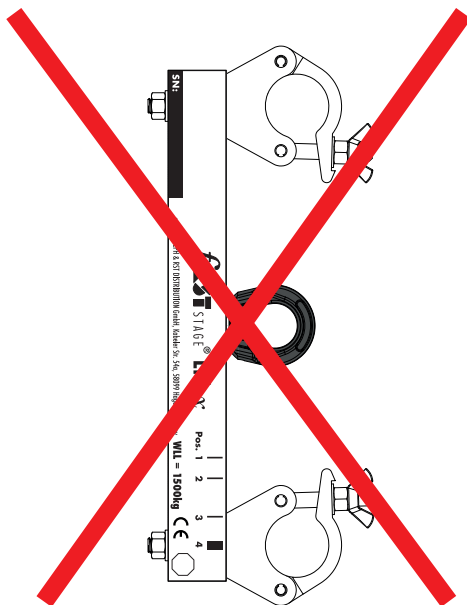


Abbildung 3

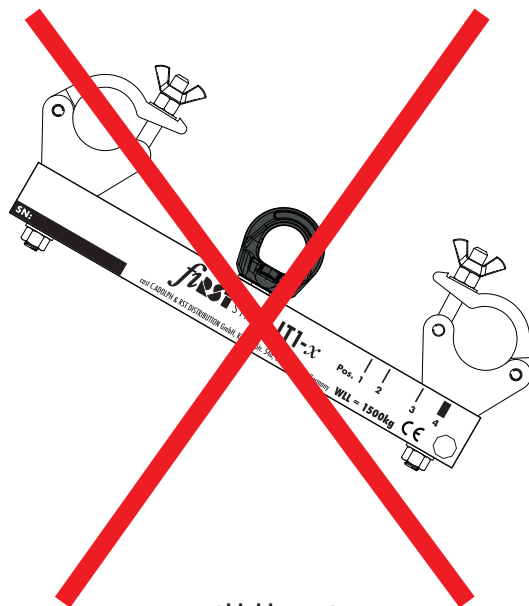
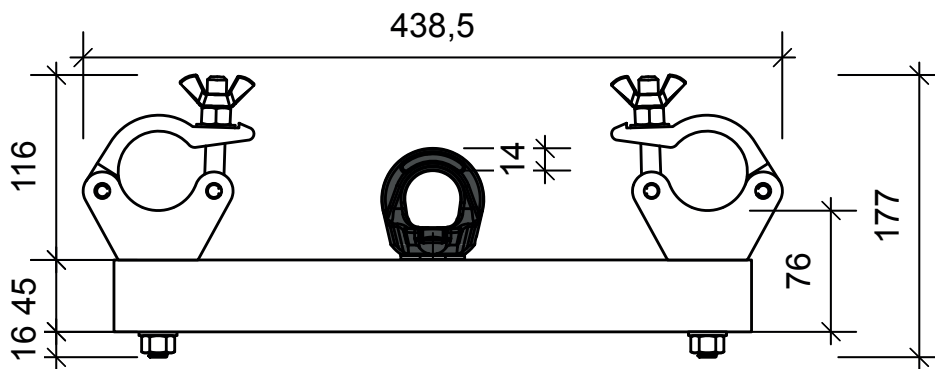


Abbildung 4

4. Technische Daten

Gewicht:	3,7 kg
Abmaße:	438 x 231 x 64 mm
Quadratprofil:	Aluminium silber oder schwarz
Halbschelle:	Doughty T57001 /T57011 Slimline
Ringöse:	hochfeste Ringschraube M16



GEFAHR

Tragfähigkeit

WLL 1.500 kg - Keine Personen unter der Last!

Betriebskoeffizient 4 – Betriebskoeffizient gemäß Maschinenrichtlinie 2006/42/EG

750 kg - Last über Personen!

Betriebskoeffizient 8 – Verdopelter Betriebskoeffizient gemäß DGUV Regel 115-002 Erreichung der Eigensicherheit

5. Sicherheitshinweise



WARNUNG

Die Montage, Bedienung und Wartung darf nur von qualifiziertem Fachpersonal durchgeführt werden

- Beachtung der am Einsatzort gültigen Arbeitsschutz und Unfallverhütungsvorschriften.
- Einhaltung der anerkannten Regeln der Technik
- Eine Traversenstrecke ist mindestens mit zwei LT1-x zu versehen, da ansonsten Kippgefahr besteht.
- Die angeschlagenen Traversen sind symmetrisch zu ihrer Längsachse zu belasten, damit ein Verdrehen verhindert wird.
- Die LT1-x darf nur im unbeschädigten und vollständigen Zustand verwendet werden.
- Die Montagestelle ist konstruktiv so festzulegen, dass die eingeleiteten Kräfte von den Gurtrohren ohne Verformung aufgenommen werden können.
- Die hochfeste Ringschraube muss in jeder Einbaulage frei rotierbar sein.
- Die Traversenschellen sind immer symmetrisch zur Mitte der Traversenaufhängung anzubringen
- Die selbstsichernden Muttern müssen nach einer Demontage ersetzt werden.
- Bei einer Verwendung, abweichend von der hier beschriebenen ist vorab der Hersteller zu kontaktieren

6. Hinweise zur Benutzung

6.1. Tragfähigkeit



WARNUNG

Bezüglich der ausgewiesenen Tragfähigkeit ist gegebenenfalls ein dynamischer Lasterhöhungsfaktor zu berücksichtigen.

Weiterhin zu beachten:

1. Torsion auf die Traverse vermeiden
2. Anschlagen immer in Schwerpunktachse

Bei der statischen Bewertung einer Konstruktion, in der die LT1-x verwendet wird, ist immer die Tragfähigkeit der Traversen mit zu berücksichtigen. Gegebenenfalls ist ein Standsicherheitsnachweis für die jeweilige Anwendung erforderlich. Ein Nachweis der Traverse und der angrenzenden Bauteile ist notwendig.



HINWEIS

Die LT1-x kann auch diagonal auf die Traversengurtrohre aufgesetzt werden. Die Tragfähigkeit wird dadurch nicht eingeschränkt (Abbildung 5).

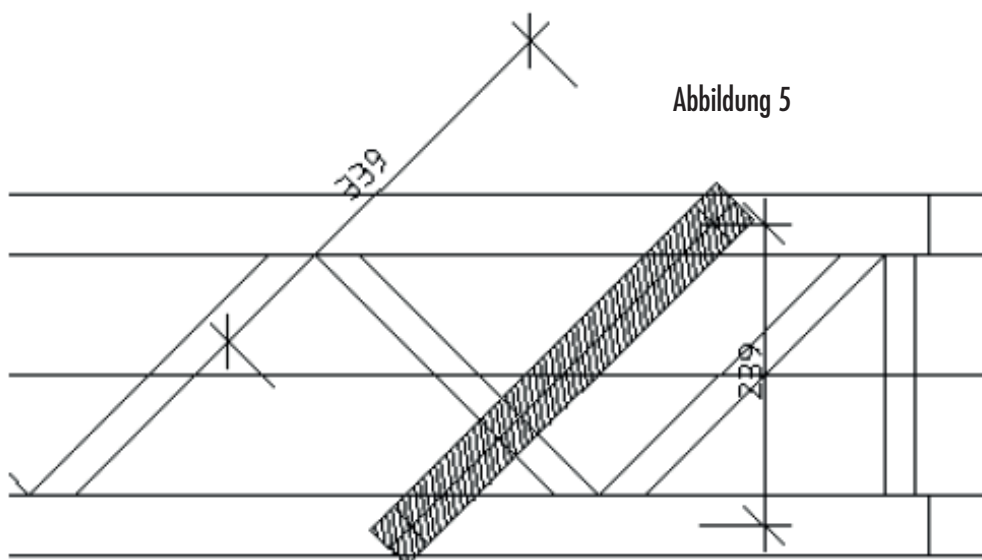


Abbildung 5

6.2. Funktionsweise / Anwendung



WARNUNG

Die LT1-x kann in vier verschiedenen Montagepositionen (A, B, C,D und E) eingesetzt werden (siehe 7.1. / 7.2. / 7.3. / 7.4. / 7.5.).

Der Wechsel zwischen den Montage-Varianten erfolgt durch Umsetzen der angeschraubten Traversenschellen (1).

Hierzu sind die selbstsichernden Ganzstahlmuttern M12 (2) zu lösen, die Innensechskantschrauben (3) herauszunehmen und gegebenenfalls von der gegenüberliegenden Seite wieder einzuführen. Für den Umbau werden ein Innensechskantschlüssel Gr. 10 und ein Ring-/ oder Maulschlüssel SW19 benötigt.

Wichtig ist die Verwendung einer Unterlegscheibe (4) zwischen dem Aluminium Querträger (5) und Mutter (2). Die selbstsichernden Muttern aus Ganzmetall(2) müssen fest angezogen werden (Anzugsmoment 25 Nm), so dass die Traversenschellen (1) nicht mehr drehbar sind. Nach einer vollständigen Demontage der Traversenschellen (1) müssen die selbstsichernden Muttern (2) ausgetauscht werden, Mindestfestigkeit: 8.8.

Zur einfacheren Montage sind an der LT1-x die Montagepunkte für die unterschiedlichen Traversengrößen (Pos. 1 ... Pos. 4) gekennzeichnet. (Abbildung 7)

Nachdem die Traversenschellen (1) im richtigen Abstand an dem Aluminium Quertäger (Abbildung 7) verschraubt sind, kann die LT1-x an der Traverse montiert werden. Die Traversenschellen (1) werden dazu um die Hauptrohre der Traverse gelegt und geschlossen. Die Haltemuttern M12 (6) der Traversenschellen (1) sind mit einem Anzugsmoment von 22 Nm anzuziehen und mit den Flügelmuttern (7) handfest zu kontern.

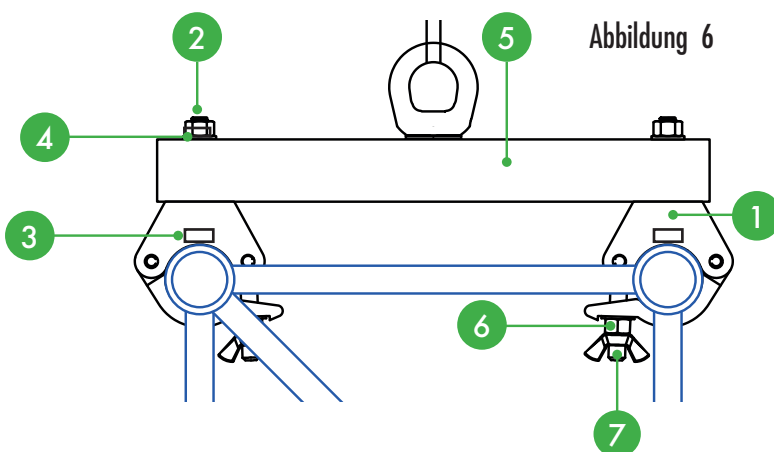


Abbildung 6

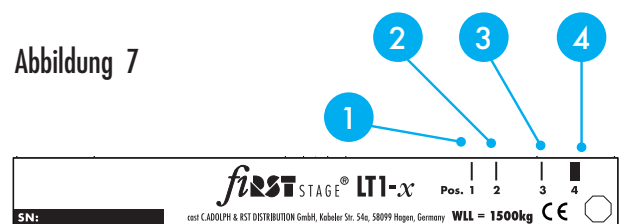


Abbildung 7

1) Achsmaß 207 mm
Sixty82 L35R
Prolyte S36R
Slick MiniBeam
Milos M40ORECT

3) Achsmaß 299 mm
Sixty82 L35S
Prolyte S36V
Slick GS Truss
Milos M40OQUATRO

2) Achsmaß 239-240 mm
Sixty82 M29TX/S/T,M39R, M39RP
Prolyte X/H-30D/V, VERTOtruss, H40R
Eurotruss FD33/ FD34/XD
Global F33/34/35
Milos M290/M290x390
Eurotruss XD

4) Achsmaß 339-350 mm
Sixty82 M39S/T/R
Prolyte X/H-40D/V
Eurotruss HD44
Global F43/44/45
Milos M390/HD

Auch andere Traversentypen mit genannten Achsmaßen möglich

7. Montage

7.1. Montagebeispiel A

Die LT1-x liegt auf den oberen Gurtrohren der Traverse auf.
Die hochfeste Ringschraube zeigt noch oben (Abbildung 8).

Verwendung als Traversenaufhängung.

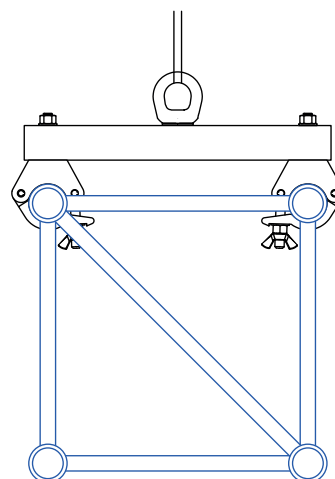


Abbildung 8

7.2. Montagebeispiel B



WARNUNG

Die LT1-x wird von unten an den unteren Gurtrohren der Traverse befestigt. Die hochfeste Ringschraube zeigt noch oben.

Verwendung als Traversenaufhängung mit Reduzierung der Aufbauhöhe (Abbildung 9)

Nur anwendbar, wenn die Traverse ausreichend gegen KIPPEN gesichert ist !

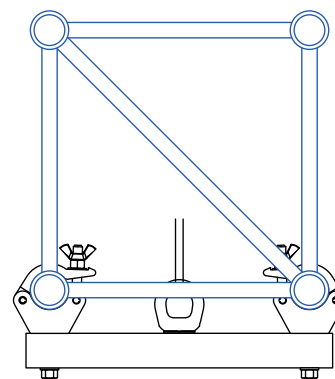


Abbildung 9

7.3. Montagebeispiel C

Die LT1-x wird von unten an den oberen Gurtrohren der Traverse befestigt. Die hochfeste Ringschraube zeigt nach oben.

Verwendung als Traversenaufhängung mit Reduzierung der Aufbauhöhe (Abbildung 10).

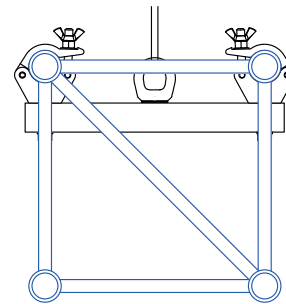


Abbildung 10

7.4. Montagebeispiel D

Die LT1-x wird unterhalb der unteren Gurtrohren der Traverse befestigt. Die hochfeste Ringschraube zeigt nach unten.

Verwendung als Anschlagpunkt z.B. für Elektrokettenzüge (Abbildung 11).

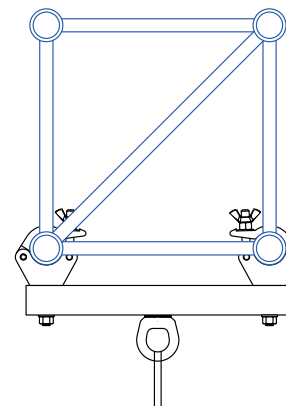


Abbildung 11

7.5. Montagebeispiel E

Die LT1-x wird oberhalb der unteren Gurtrohren der Traverse befestigt. Die hochfeste Ringschraube zeigt nach unten.

Verwendung als Anschlagpunkt z.B. für Elektrokettenzüge (Abbildung 12).

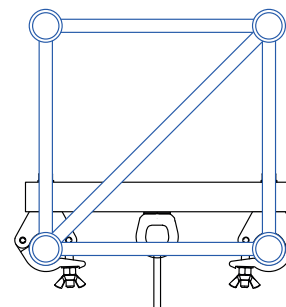


Abbildung 12

8. Prüfung und Wartungshinweise

8.1. Prüfung

Vor der ersten Inbetriebnahme, nach Wiederinbetriebnahme und gemäß der Gefährdungsbeurteilung des Betreibers, ist die LT1-x einer Prüfung durch eine befähigte Person zu unterziehen.

Vor jedem Einsatz / Arbeitsbeginn ist die LT1-x durch eine qualifizierte Fachkraft zu prüfen.

Durch wiederkehrende Prüfungen durch eine befähigte Person ist dafür zu sorgen, dass die LT1-x in einem einwandfreien Zustand bleibt. Die Prüfung ist mindestens einmal jährlich, bei erschwerten Einsatzbedingungen in kürzeren Abständen vorzunehmen.

Die Prüfungen sind im wesentlichen Sicht- und Funktionsprüfungen, wobei der Zustand des Lastaufnahmemittels hinsichtlich Beschädigung, Verschleiß, Korrosion oder sonstigen Veränderungen beurteilt werden muss.

Die Prüfungen sind vom Betreiber zu veranlassen und zu dokumentieren.

8.2. Wartung

- Vollständigkeit aller Bauteile prüfen
- Prüfung des Aluminium Quertägers auf Beschädigungen, Verformung, Riss, Bruch
- Prüfung der hochfesten Ringschraube auf leichtgängige Drehbarkeit / Funktion
- Prüfung der hochfesten Ringschraube auf Bruch, Risse, Verformung und unzulässige Hitzeeinwirkung
- Überprüfung / Austausch Funktion der Traversenschelle bei Beschädigungen, Verformungen und Risse
- Austausch der Ganzstahlsicherungsmutter nach vollständiger Demontage

8.3. Reinigung

Die LT1-x kann mit einem leicht feuchten Tuch mit Leitungswasser ohne Zusätze gereinigt werden.

8.4. Ablegereife

Die LT1-x ist ablegereif unter folgenden Kriterien:

- bei sichtbaren Verformungen bzw. Verzug des Aluminium Querträgers
- Lochleibung der Durchgangsbohrungen um mehr als 3%
- beschädigte oder verformte hochfeste Ringschraube M16
- gelöste bzw. ausgedrehte hochfeste Ringschraube M16
- Verschleiß bzw. Korrosion der hochfesten Ringschraube um mehr als 10 % des Querschnittes
- fehlende oder unleserliches Beschriftung

9. Lagerung und Transport

Die LT1-x muss trocken gelagert werden. Die LT1-x darf keinen chemischen Einflüssen ausgesetzt werden. Die allgemeinen Anforderungen zur Ladungssicherung z.B. im Straßenverkehr, sind zu beachten und umzusetzen.

10. Service

Bei Fragen und Anmerkungen zum Produkt dieser Betriebsanleitung, Wartung oder Reparatur, wenden Sie sich an:

cast C.ADOLPH & RST DISTRIBUTION GmbH

Kabeler Str. 54a
D-58099 Hagen

T: +49 2331 691500
F: +49 2331 688412

mail@castinfo.de
www.castinfo.de

11. Ersatzteile

Artikelnummer	Beschreibung
476-0630-0120	DIN 980 M12 selbstsichernde Mutter Ganzstahl 8.8
741-0640-1090	U-Scheibe M12 verzinkt DIN 125
401-0620-5000	Zylinderschraube/Innensechskant verzinkt M12 x 80 mm, DIN 912, 8.8
566-5900-2200	Doughty T57001 Trav.schelle 30mm "slimline", poliert
566-5900-2210	Doughty T57011 Trav.schelle 30mm "slimline", schwarz

Bitte an die unter Punkt 10 genannte Serviceadresse wenden.

12. Zubehörteile

Artikelnummer	Beschreibung
531-0300-3019	fiRSTstage Ringratschenschlüssel SW19

EG-Konformitätserklärung (Original)

im Sinne der EG-Maschinenrichtlinie 2006/42/EG (Anhang II A)

Hiermit erkläre ich, dass das nachstehend beschriebene
Lastaufnahmemittel
den Bestimmungen der Maschinenrichtlinie 2006/42/EG entspricht.

Produktbezeichnung			
Artikelnummer	Bezeichnung	Seriennummern befinden sich auf den Typenschildern der LT1-x und werden archiviert.	Baujahr ab 02/2018
531-5901-9403	Traversenaufhängung LT1-x silber		
531-5901-9404	Traversenaufhängung LT1-x schwarz		

Angewandte Normen
DIN EN 1990 / Eurocode 0, DIN EN 1991 / Eurocode 1, DIN EN 1993 / Eurocode 3, DIN EN 1999 / Eurocode 9

Technische Spezifikationen
DGUV Regel 115-002, DGUV Information 215-313, DGUV Vorschrift 17/18, Maschinenrichtlinie 2006/42/EG

Hinweis: Bei Umbau oder Veränderung der/des Maschinen/Auswechselbaren Ausrüstung/Lastaufnahmemittels ist die Interpretation des BMAS für den im GSG benutzten Begriff „wesentliche Veränderung“ in Bezug auf die Maschine zu beachten (bek. des BMAS vom 09.04.2015 - Ministerialblatt GMBI 2015, S. 183).

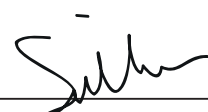
Dokumentationsbevollmächtigter:

26.02.2020

in Hagen, am

Dipl.-Ing. Heinz Siller

(Unterzeichner/in)





Product Service

ZERTIFIKAT

Nr. Z1 098616 0003 Rev. 00

Zertifikatsinhaber: **cast C. Adolph & RST DISTRIBUTION GmbH**
Kabeler Str. 54 a
58099 Hagen
DEUTSCHLAND

Prüfzeichen:



Produkt: **Lastaufnahmemittel
Traversenaufhängung**

Das Produkt wurde auf freiwilliger Basis auf die Einhaltung der grundlegenden Anforderungen geprüft und kann mit dem oben abgebildeten Prüfzeichen gekennzeichnet werden. Eine Veränderung der Darstellung des Prüfzeichens ist nicht erlaubt. Die Übertragung eines Zertifikates durch den Zertifikatsinhaber an Dritte ist unzulässig. Das Zertifikat ist gültig bis zum angegebenen Zeitpunkt, sofern es nicht früher gekündigt wird. Alle anwendbaren Anforderungen der Prüf- und Zertifizierungsordnung der TÜV SÜD Gruppe müssen erfüllt sein. Details siehe bitte: www.tuvsud.com/ps-zert

Prüfbericht Nr.: 034-713231685-000

Gültig bis: 2027-04-12

Datum, 2022-06-22

Horst Kristen

(Horst Kristen)



Product Service

ZERTIFIKAT

Nr. Z1 098616 0003 Rev. 00

Modell(e): LT-Easy 30, LT1-x, LT2-x

Kenndaten:

Typ:	LT-Easy 30	LT1-x	LT2-x
Gewicht [ca. kg]:	1,75	3,7	7,3
Maße [ca. mm]: (B) x (H) x (T)	326 x 183 x 50	438 x 177 x 45	614 x 201 x 60
Quadratprofil:	Aluminium Silber oder Schwarz	Aluminium Silber oder Schwarz	Aluminium Silber oder Schwarz
Halbschelle:	Traversenschellen für Rohr Ø 48mm-51mm	Traversenschellen für Rohr Ø 48mm-51mm	Traversenschellen für Rohr Ø 48mm-51mm
Ringöse:	hochfeste Ringmutter M12 (rot oder grau)	hochfeste Ringschraube M16	hochfeste Ringschraube M16
Nenntragfähigkeit [kg]:	WLL 600	WLL 1500	WLL 2500

Geprüft nach: PPP 53281D:2021

